

## Fregadero KE Gun Metal

fregaderos

Código: 2154 856



### CARACTERÍSTICAS

#### GUN METAL

El acabado Gun Metal se obtiene tratando el acero con un proceso físico llamado PVD (Physical Vacuum Deposition) que deposita partículas de metales nobles en la superficie. El resultado es un efecto estético único y refinado, y un mejoramiento de las propiedades mecánicas del acero que resulta ser más resistente a los golpes y a las rayas.

#### FREGADEROS DE ESPESOR

Acero 1 mm de espesor. Un espesor importante que garantiza máxima robustez para los fregaderos que no conocen las señales del envejecimiento.

#### DESAGÜE 3,5" BASKET

Desagüe grande de 3,5" equipado con el práctico tapón cestillo que impide el flujo de las partes sólidas en la alcantarilla.

#### REBOSADERO PERIMETRAL

El rebosadero es una seguridad siempre presente en los fregaderos Foster que impide el desbordamiento del agua de la cubeta en caso de olvido. La solución del desagüe perimetral mejora la estética gracias a la forma cuadrada y esencial.

#### CUBETA DE RADIO ESTRECHO

Cubetas de formas cuadradas con un diseño moderno y una mayor capacidad. Para una estética minimalista conjugada con la máxima comodidad.

### DETALLES

Acabado

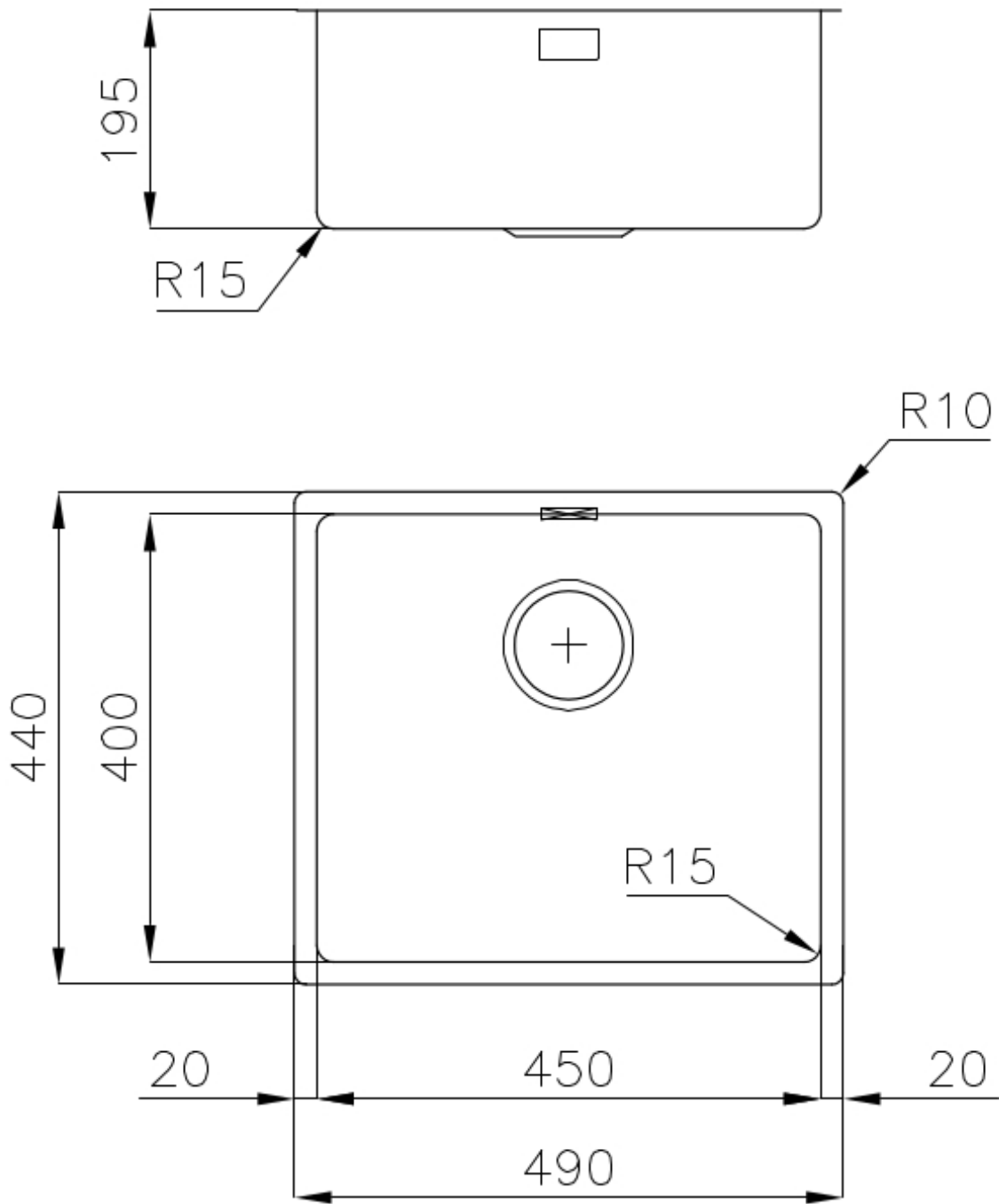
PVD

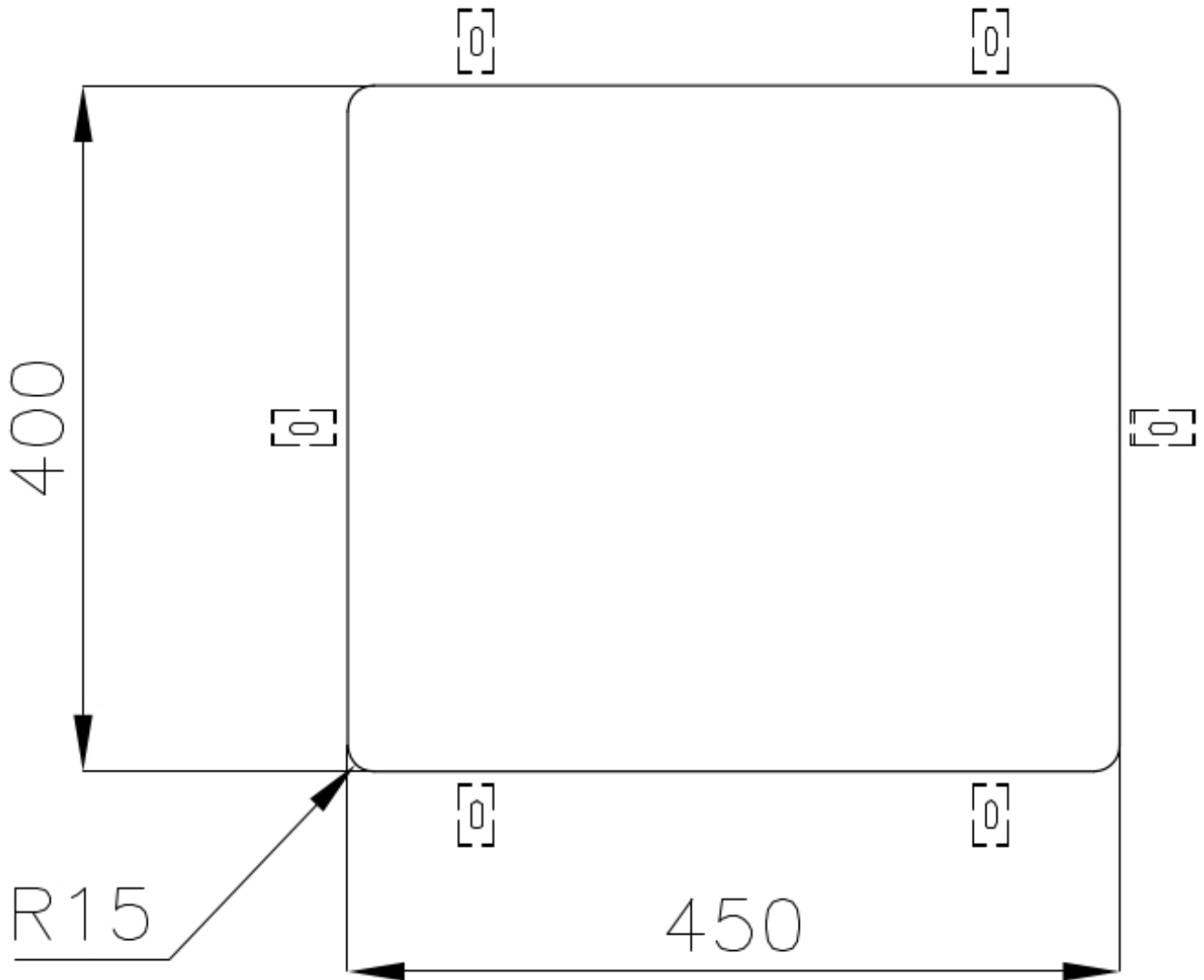
Borde Instalación

Bajo la encimera

Colorante	Gun Metal
Texture	Foster cepillado
Material	Acero inoxidable AISI 304
Base	60 cm
Dimensiones	490x440 mm
Dotaciones estándar	Soportes de fijación, junta, desagüe, rebosadero y sifón, Caja de embalaje
Orificios Monomando	Ningún orificio de serie
Hueco de encastre	Ver hoja de datos técnicos
Escurreidor	No
Anchura	49 cm
Medida de la cubeta	450x400mm
Número de cubetas	1 cubeta
Desagüe	Desagüe 3.5 "

## DIBUJOS TÉCNICOS





Cut out size  
Dimensioni per foratura top

## GALERÍA



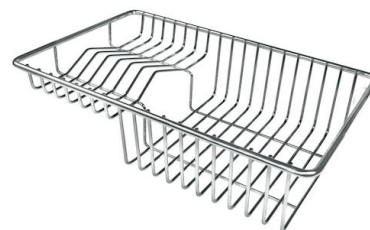
## ACCESORIOS OPCIONALES



**Cesta blanca**  
8612 100



**Cesta blanca de acero inoxidable**  
8612 000



**Cesta portaplatos inox**  
8100 303  
\* sólo en combinación con el accesorio  
8644 101



**Cubeta blanca**  
8153 100



**escurre pasta en acero inoxidable**  
8154 000



**Rejilla portaplatos inox**  
8100 154



**Tabla de corte de cristal**  
8631 300



**Tabla de corte de HPDE**  
8657 001



**Tabla de corte Twin in HDPE**  
8644 101



**Bandeja perforada inox**

8151 000

\* sólo en combinación con el accesorio  
8644 101



**Cesta portaplatos inox**

8100 201



**Kit rallador con soporte para anillo  
y bandeja de recogida de alimentos**

8159 101

\* sólo en combinación con el accesorio  
8644 101

## MARIDAJE RECOMENDADO



**Monomando Omega Gun Metal**

8497 856



**Monomando Skin Gun Metal**

8424 856

## RESIDUOS AUTOMÁTICOS OPCIONALES



**Desagüe automático Gun metal**

8407 110



**Desagüe automático Space Push  
Gun Metal**

8407 120